

ТАНК-ОХЛАДИТЕЛЬ МОЛОКА С ПРЯМЫМ ОХЛАЖДЕНИЕМ REM/DX 1050 – 15000 Л.



Характеристики:

- › Танк-охладитель горизонтального типа;
- › Испаритель изготовлен с применением лазерной сварки;
- › Танк изготовлен из нержавеющей стали марки 18/10 AISI 304;
- › Ко дну танка прикреплены твердые регулируемые опоры (рассчитаны на наклон 2%);
- › Широкое смотровое отверстие с поворотной крышкой; крышка с резиновой прокладкой;
- › Вентиляционное отверстие с крышкой;
- › 2 входных отверстия для поступления молока; диаметром 80мм (1 в крышке смотрового отверстия, 1 сверху в задней части танка); У танков-охладителей объемом 2100л и менее:
- › Выходной патрубков танка диаметром 80 мм, самопромывающийся выходной патрубок с краном-бабочкой и резьбовым соединением типа NW 50 или 65 для перекачки молока в молоковоз (соединения других типов –SMS, DS, RJT или IDF поставляются по желанию заказчика);
- › Простота замены самопромывающегося выходного патрубка (не используются сварные соединения);
- › Все модели имеют лестницу из нержавеющей стали;
- › Танк соответствует стандарту EN 13732; KEYMARK

Пульт управления и экран:

- › Все электронные компоненты являются однофазными, рассчитаны на 230V – 50Гц;
- › Контроль температуры молока с помощью пульта управления ДЕЛЬФИН (DOLPHIN);
- › Отображение температуры на большом жидкокристаллическом мониторе;
- › Глубокое охлаждение (1.9 C);
- › Две регулируемых установки температуры охлаждения молока (3.2 C и 4.5 C);
- › Полностью автоматизированное сохранение в памяти параметров охлаждения, перемешивания, промывки и возможных ошибок.

Охлаждение и перемешивание

Благодаря испарителю «Раско» («Пако»), изготовленному с применением лазерной сварки, а также надлежащему охлаждению, молоко охлаждается очень быстро. Количество мешалок зависит от объема танка (см. таблицу с размерами).

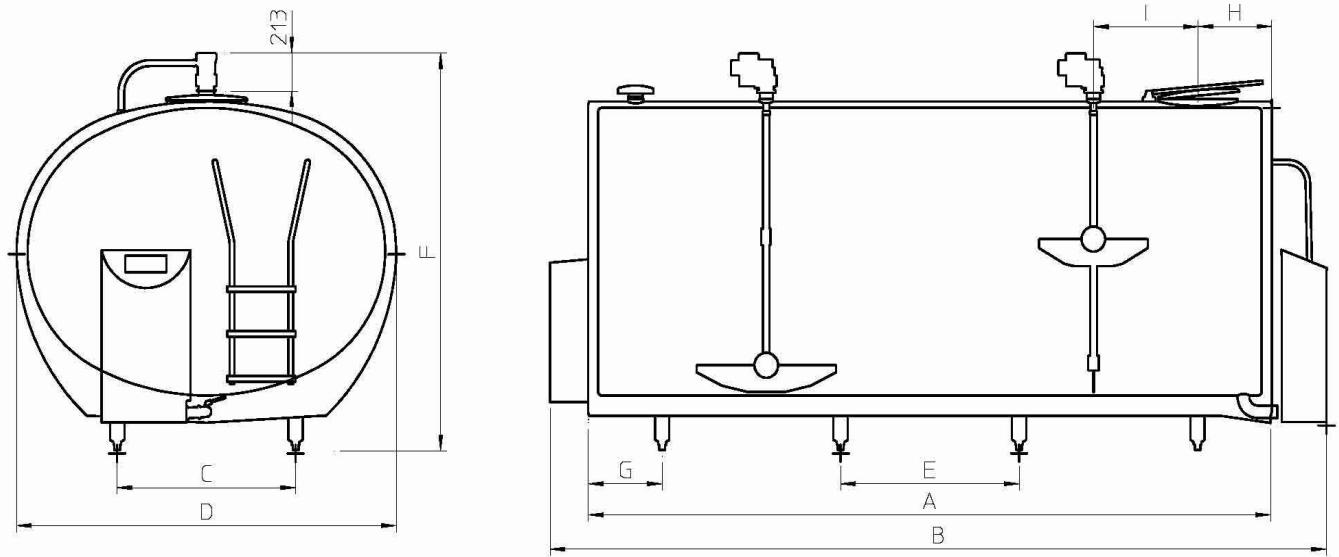


Промывка

- › Короткий цикл промывки ECO-WASH в стандартной комплектации;
- › Автоматическая дозировка моющих средств;
- › Автоматический контроль уровня воды для оптимального наполнения и экономии воды при промывке;
- › Динамическая система высокого давления Раско-ROTOJET с распылителями на лопастях мешалок;
- › Вертикальный промывочный насос из нержавеющей стали, исключая риск примерзания воды;
- › Мощность насоса зависит от количества мешалок:
1 мешалка: 1.1 кВт – 230V, 50Гц
2 мешалки: 1.5 кВт – 230V, Гц

Дополнительные опции:

- › Таймер для ручного управления режимами охлаждения и промывки;
- › Таймер для ручного управления режимами охлаждения и промывки;
- › Система OCULUS для наблюдения за работой танка;
- › Система PACAP для измерения количества молока и его индикации на специальном цифровом дисплее.
- › Устройство для нижнего заполнения танка
- › Измеритель потока моющего средства



Размеры танков-охладителей REM/DX

Модель	Макс. объем	A mm	*B mm	*B+ mm	C mm	D mm	E mm	F mm	G mm	H mm	I mm	Кол-во опор	Масса кг
1050	1125	1398	1944	2593	670	1308	932	1550-1585	233	432	430	4	220
1300	1393	1704	2250	2899	670	1308	845	1550-1585	424	432	470	4	295
1700	1715	2070	2616	3265	670	1308	1210	1550-1585	425	432	603	4	365
2100	2140	2553	3099	3748	670	1308	1690	1550-1585	426	432	845	4	412
2600	2653	1911	2458	3107	750	1660	1210	1852-1972	351	431	524	4	437
3100	3186	2271	2818	3467	750	1660	1440	1852-1972	416	431	704	4	500
3800	3944	2503	3050	3699	934	1800	1690	1840-1960	407	431,5	820	4	590
4400	4562	2873	3420	-	934	1800	1050	1840-1960	387	431,5	1005	6	667
5000	5128	3213	3760	-	934	1800	1210	1840-1960	397	431,5	1175	6	730
RS 5000	5102	2380	3026	-	1050	2100	1580	2058-2178	400	426,5	758	4	750
6150	6321	2894	3440	-	1050	2100	1050	2058-2178	397	431,5	1015	6	854
7200	7369	3354	3900	-	1050	2100	1210	2058-2178	467	431,5	1245	6	901
RS 8000	8159	3140	3686	-	1050	2233	870	2208-2328	265	431,5	1138	8	1065
8200	8406	3809	4355	-	1050	2100	1050	2058-2178	330	431,5	555,5	8	1090
9000	9566	3681	4227	-	1050	2233	1050	2208-2328	266	431,5	531	8	1160
10000	10482	4021	4557	-	1050	2233	1050	2208-2328	436	431,5	616	8	1229
12000	12602	4810	5356	-	1050	2233	1050	2208-2328	305	431,5	812	10	1450
15000	15762	5986	6532	-	1050	2233	1050	2208-2328	368	431,5	1113	12	1800

B+ - с компрессорно-конденсаторным агрегатом.
 Имеются в наличии 2-, 4- и 6- дочерние охладители REM/DX, а также танки, адаптированные для приема молока от роботизированной системы доения.
 REM/DX объемом 1050-5000л: 1 мешалка с 1 распылителем ROTOJET
 REM/DX объемом 6150-8000л: 1 мешалка с 2 распылителями ROTOJET
 REM/DX объемом 8200-15000л: 2 мешалки с 4 распылителями ROTOJET

Информация, предоставляемая в данном лифлете, может быть изменена. Фотографии и описания могут не полностью соответствовать поставленному товару.



144001, Московская область,
 г. Электросталь,
 ул. Октябрьская, д.28а
 (496) 575-9991, 575-9464
office@ascg.ru www.ascg.ru

Группа Компаний АСК